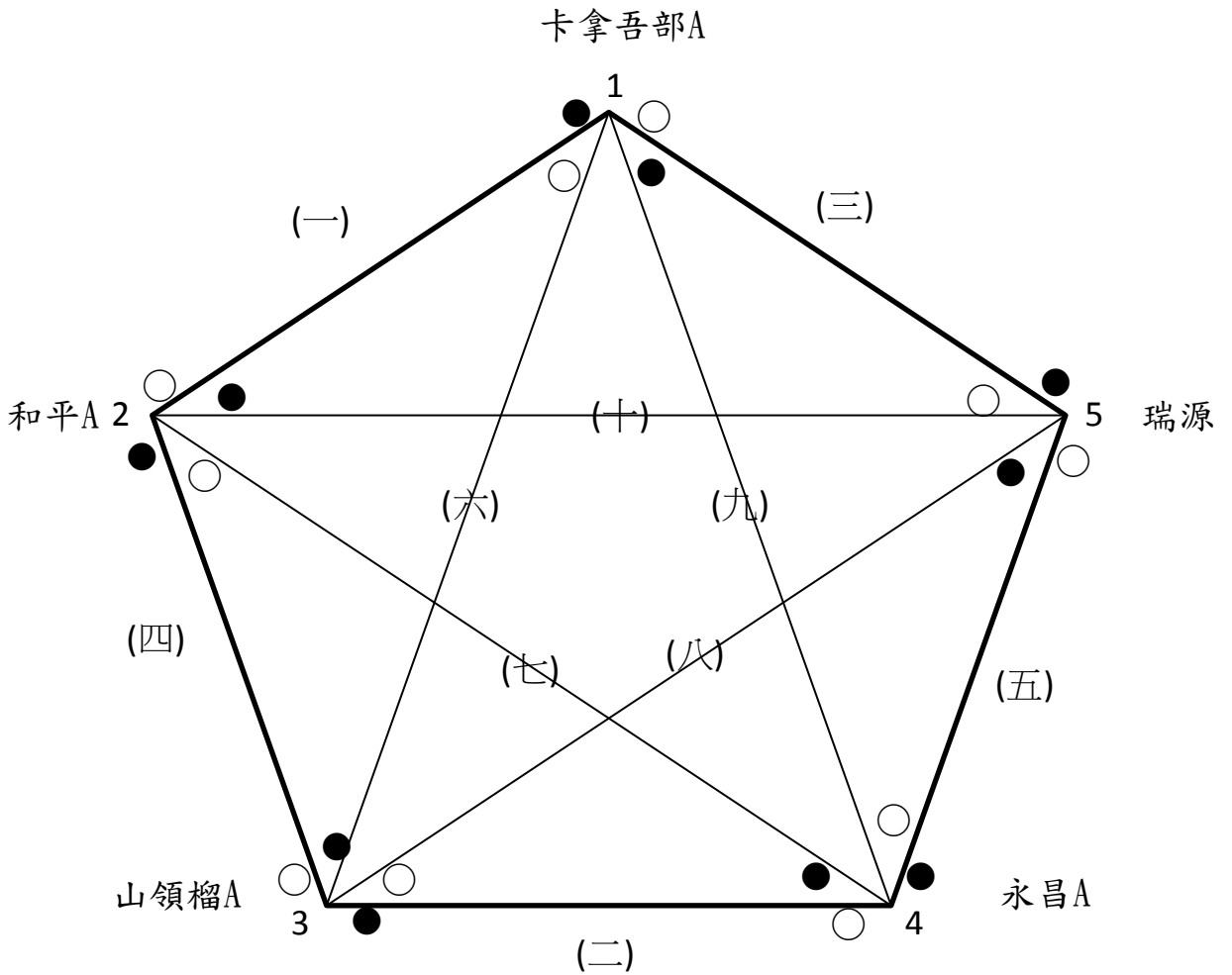
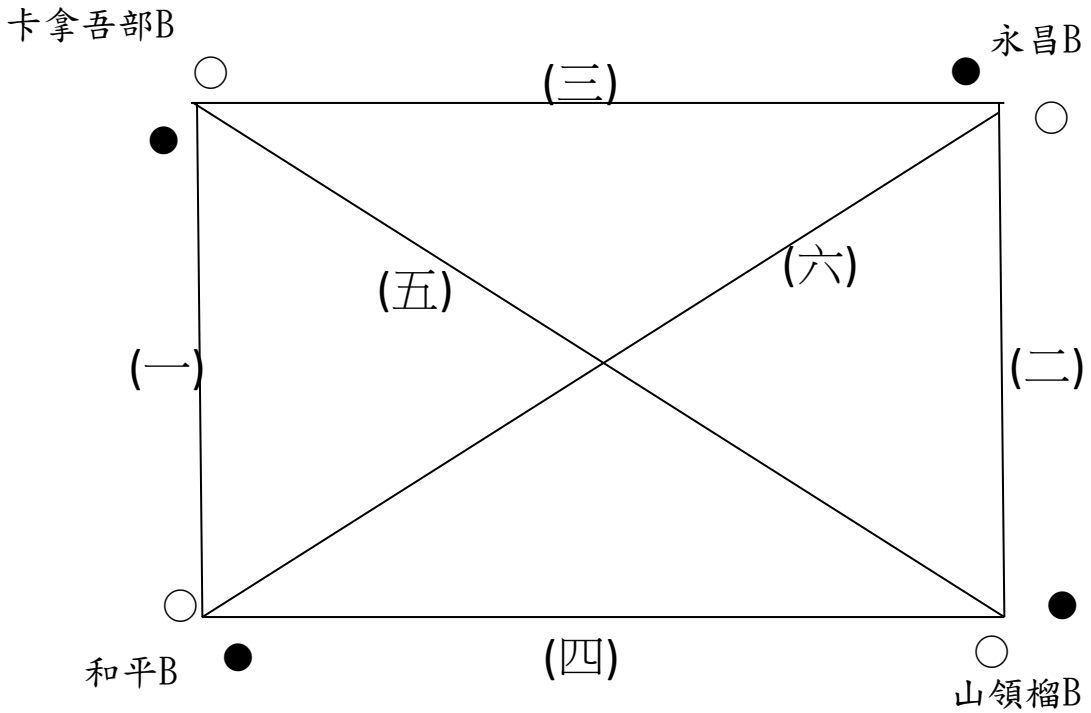


# 第一場地賽程表



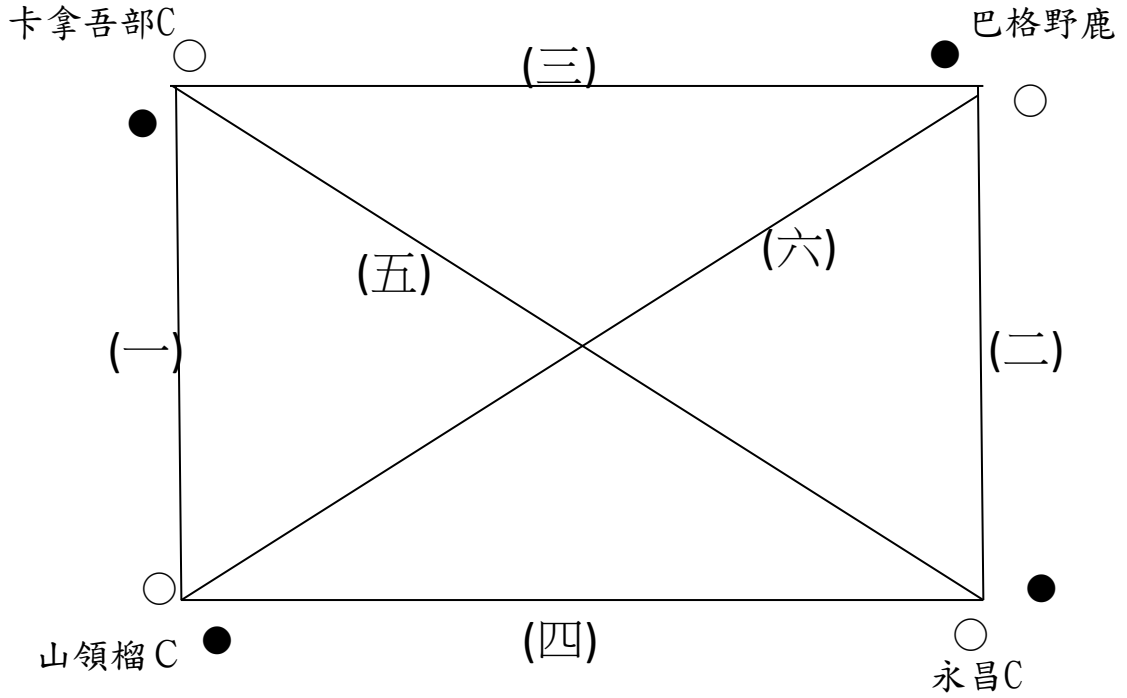
	卡拿吾部A	和平A	山領榴A	永昌A	瑞源	得分
卡拿吾部A						
和平A						
山領榴A						
永昌A						
瑞源						
得分						

## 第二場地賽程表



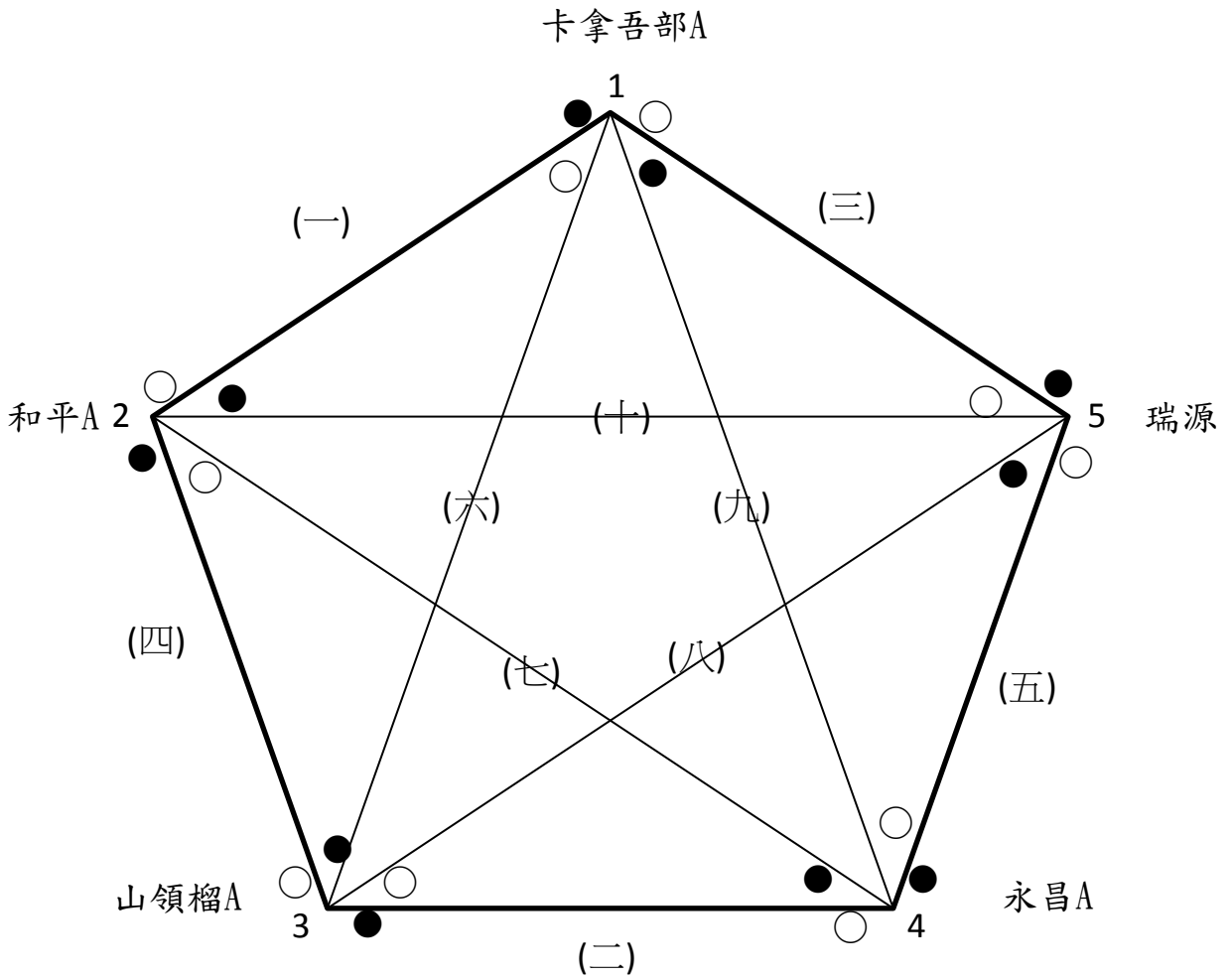
	卡拿吾部B	和平B	山領榴B	永昌B	得分
卡拿吾部B	/				
和平B		/			
山領榴B			/		
永昌B				/	
得分					

# 第三場地賽程表



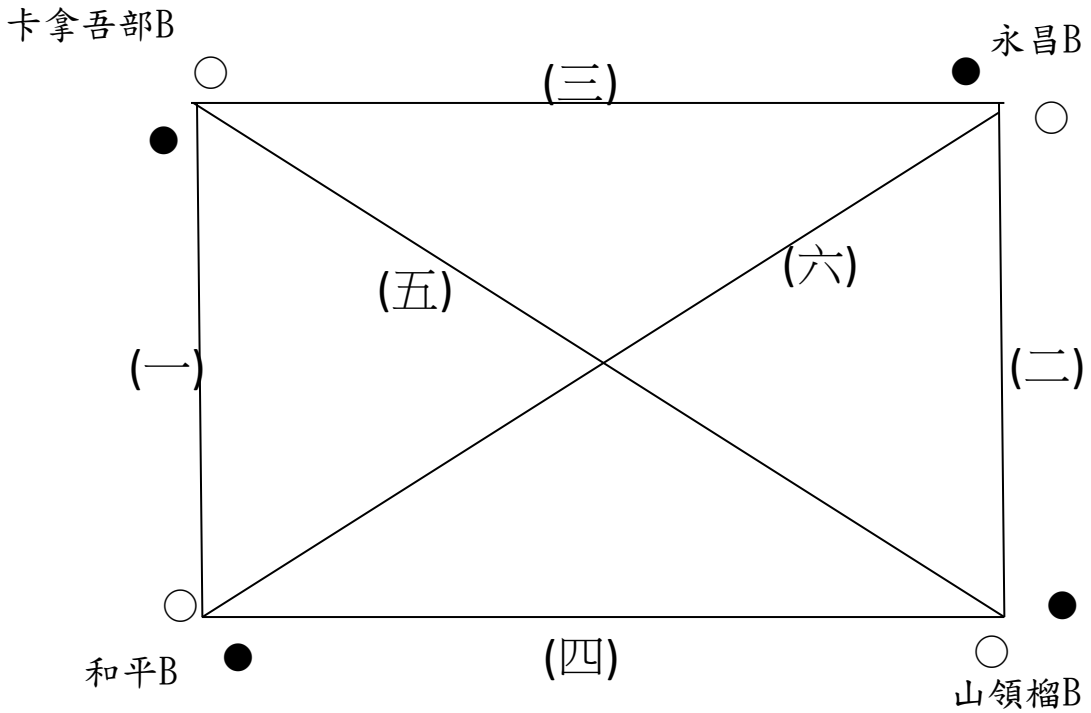
	卡拿吾部C	山領榴 C	永昌C	巴格野鹿	得分
卡拿吾部C					
山領榴 C					
永昌C					
巴格野鹿					
得分					

# 第一場地賽程表



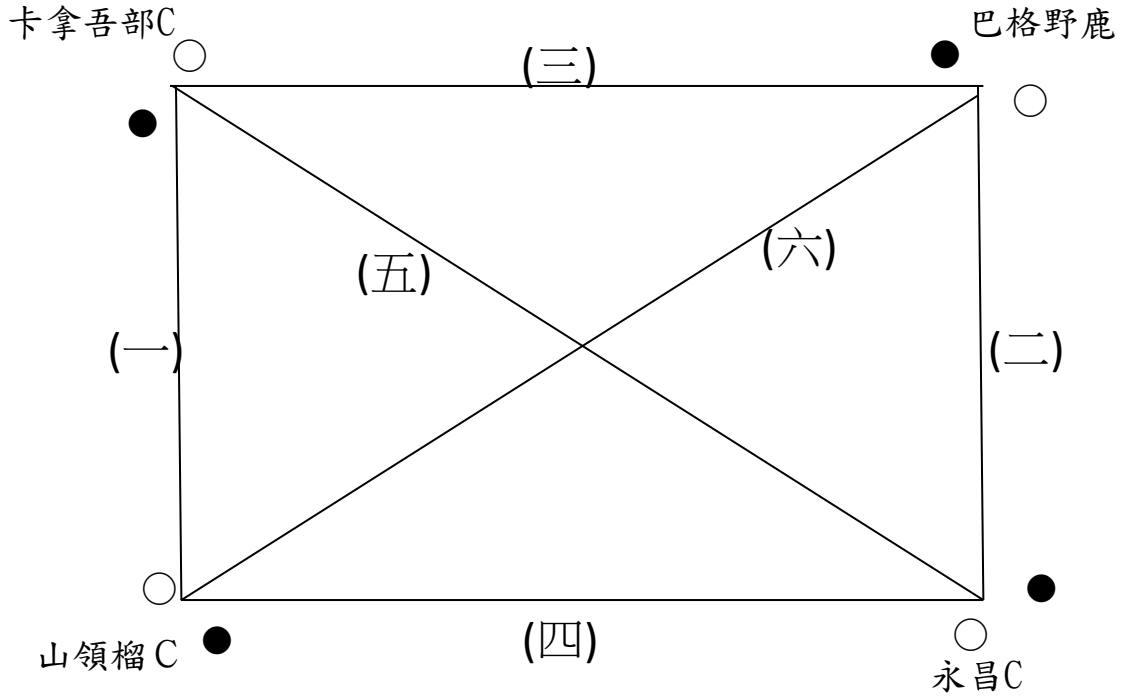
0800	-	0830	卡拿吾部A	對	和平A
0830	-	0900	山領榴A	對	永昌A
0900	-	0930	瑞源	對	卡拿吾部A
0930	-	1000	開幕儀式		
1000	-	1030	和平A	對	山領榴A
1030	-	1100	永昌A	對	瑞源
1100	-	1130	卡拿吾部A	對	山領榴A
1130	-	1200	永昌A	對	和平A
1200	-	1230	瑞源	對	山領榴A
1230	-	1300	卡拿吾部A	對	永昌A
1300	-	1330	和平A	對	瑞源

## 第二場地賽程表



0800	-	0830	卡拿吾部B	對	和平B
0830	-	0900	山領榴B	對	永昌B
0900	-	0930	永昌B	對	卡拿吾部B
0930	-	1000	開幕儀式		
1000	-	1030	和平B	對	山領榴B
1030	-	1100	山領榴B	對	卡拿吾部B
1100	-	1130	永昌B	對	和平B

# 第三場地賽程表



0800	-	0830	卡拿吾部C	對	山領榴C
0830	-	0900	永昌C	對	巴格野鹿
0900	-	0930	巴格野鹿	對	卡拿吾部C
0930	-	1000	開幕儀式		
1000	-	1030	山領榴C	對	永昌C
1030	-	1100	永昌C	對	卡拿吾部C
1100	-	1130	巴格野鹿	對	山領榴C